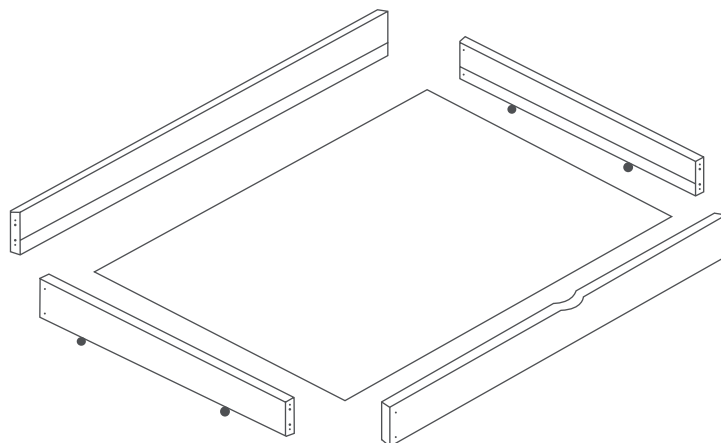


MONTAGEANLEITUNG

Bettschublade KLEIN



ORIGINAL RIMA

Familienbett

Liebe Familienbettschlafende,

Sie haben sich für ein Qualitätsprodukt der RIMA GmbH entschieden und damit eine gute Wahl getroffen.

Bitte lesen Sie die Montageanleitung aufmerksam und beachten Sie die darin enthaltenen Hinweise.



HOLZ – EIN NATURPRODUKT

Holz ist ein Naturprodukt und arbeitet ständig. Wenn Sie es mit Sorgfalt pflegen, werden Sie viele Jahre Freude mit Ihrem Familienbett haben.



KONTROLLE DER STÜCKLISTE

Bevor Sie mit dem Aufbau beginnen, kontrollieren Sie bitte die Vollständigkeit der Bauteile anhand der Stückliste.



ZUM SCHLUSS

Bitte berücksichtigen Sie, dass wir uns technische Änderungen vorbehalten. Wir wünschen Ihnen nun viel Spaß und Erfolg beim Aufbau sowie viele erholsame Nächte in Ihrem Familienbett.



ALLGEMEINE HINWEISE:

Montagezeit ca. 30 Minuten (1 Person)

ETWAS FUNKTIONIERT NICHT?



Fehler passieren!

Obwohl wir uns sehr bemühen, kann es vorkommen, dass etwas nicht klappt. Denn wo gehobelt wird, da fallen Späne.

Sollten in Ihrer Lieferung Artikel, Pakete oder Bauteile fehlen oder beschädigt sein, geben Sie uns bitte die Artikel- oder Paketnummer bekannt, damit wir diese rasch zuordnen und Ihnen umgehend Ersatz schicken können.



office@familienbett.at



+43(0) 3612 / 250 25



KONTROLLE DER STÜCKLISTE

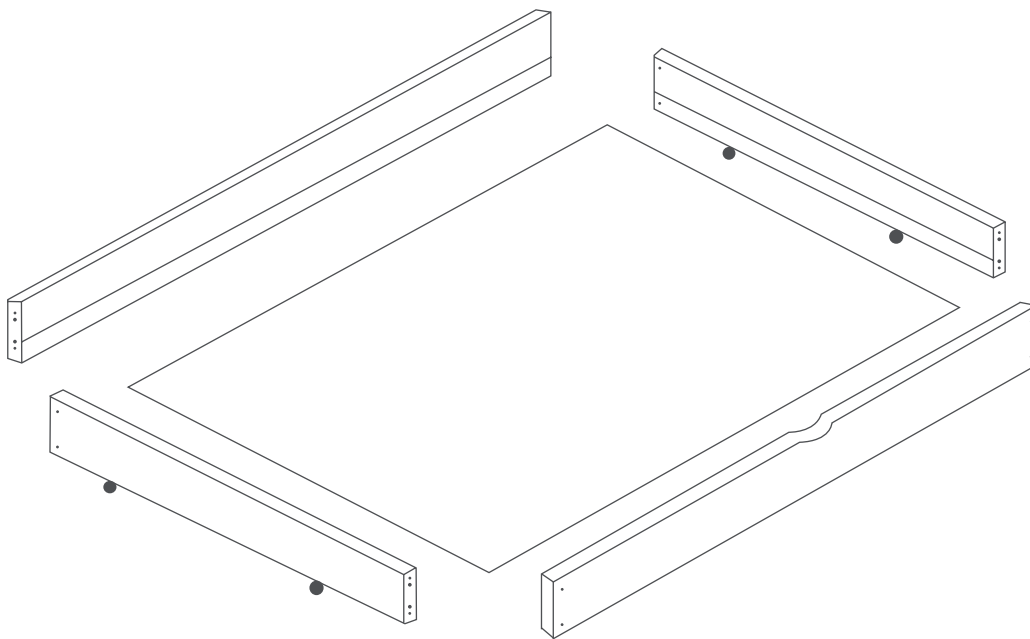
Enthalten sind folgende Holzelemente:

Paket 1/2 - Bettrahmen

Paket 2/2 - Bodenplatte

Paket 1/2

Paket 2/2



KONTROLLE DER STÜCKLISTE

Enthalten sind folgende Beschläge:



8 - Schrauben



8 - Abdeckkappen



8 - Holzdübel



1 - Inbusschlüssel



4 - Räder

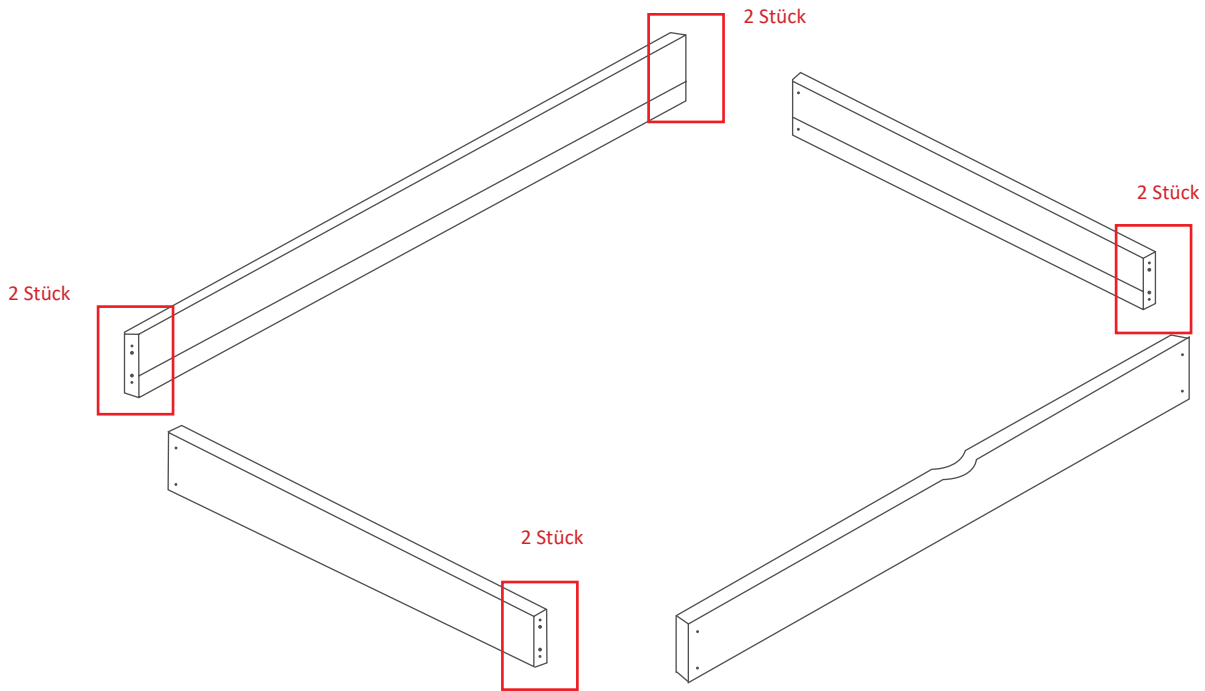


8 - Schrauben

1

STECKEN SIE DIE 8 HOLZDÜBEL IN DIE VORGEBOHRTEN LÖCHER.

8 - Holzdübel

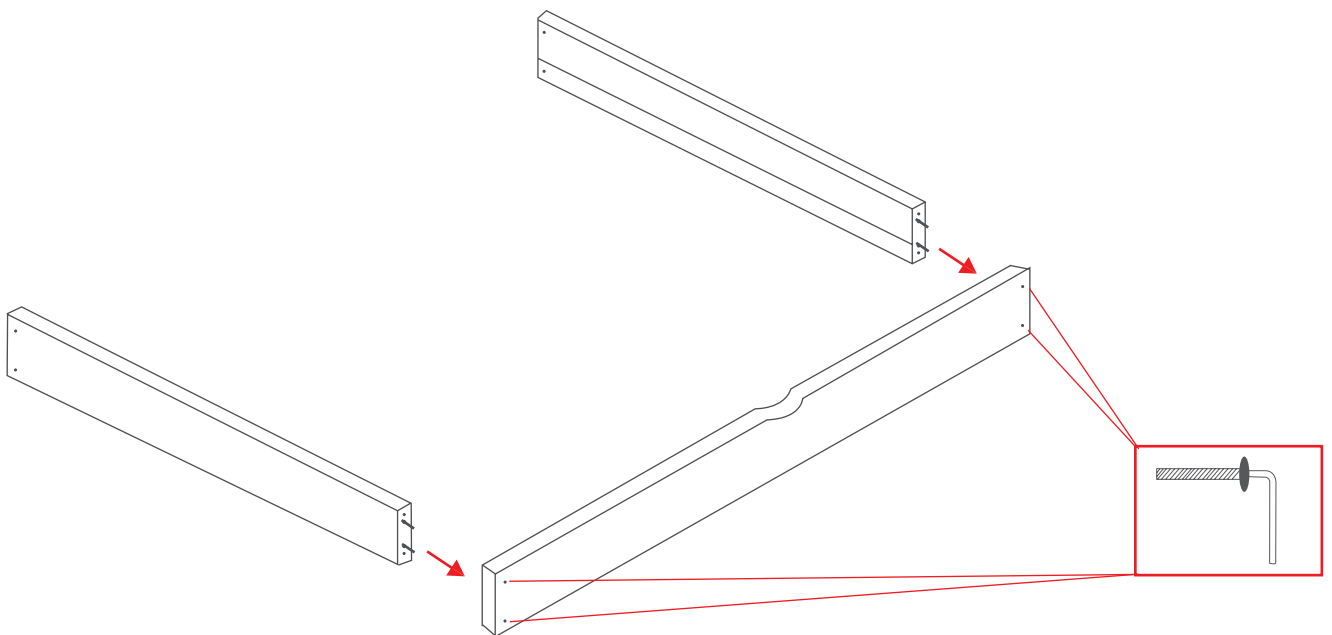


2

BEGINNEN SIE MIT DEM VERBINDEN DES RAHMENS.




4 - Schrauben

1 - Inbusschlüssel

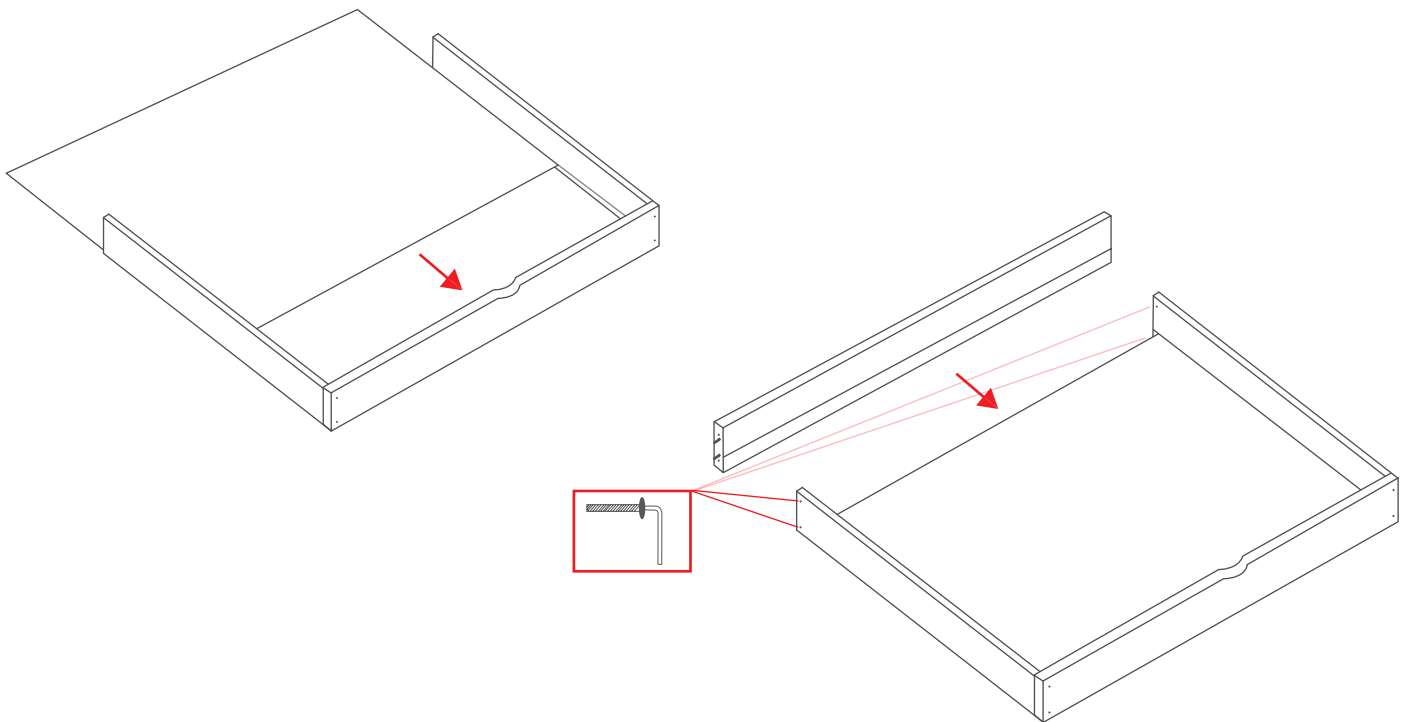


3

BODENPLATTEN EINSCHIEBEN UND DIE RÜCKWAND FIXIEREN.



-  4 - Schrauben
-  1 - Inbusschlüssel
-  8 - Abdeckkappen

Danach die Abdeckkappen auf die Schraubenköpfe stecken.



4

MIT JE ZWEI SCHRAUBEN DIE 4 RÄDER AN DER UNTERSEITE BEI DEN SEITENWÄNDEN FIXIEREN.

-  4 - Räder
-  8 - Schrauben

