

# MONTAGEANLEITUNG

Umbaueset zum Einzelbett - RÜGEN



ORIGINAL RIMA

## Familienbett

Liebe Familienbettschlafende,

Sie haben sich für ein Qualitätsprodukt der RIMA GmbH entschieden und damit eine gute Wahl getroffen.

**Bitte lesen Sie die Montageanleitung aufmerksam und beachten Sie die darin enthaltenen Hinweise.**



#### **HOLZ – EIN NATURPRODUKT**

Holz ist ein Naturprodukt und arbeitet ständig. Wenn Sie es mit Sorgfalt pflegen, werden Sie viele Jahre Freude mit Ihrem Familienbett haben.



#### **KONTROLLE DER STÜCKLISTE**

Bevor Sie mit dem Aufbau beginnen, kontrollieren Sie bitte die Vollständigkeit der Bauteile anhand der Stückliste.



#### **ZUM SCHLUSS**

Bitte berücksichtigen Sie, dass wir uns technische Änderungen vorbehalten. Wir wünschen Ihnen nun viel Spaß und Erfolg beim Aufbau sowie viele erholsame Nächte in Ihrem Familienbett.



#### **ALLGEMEINE HINWEISE:**

Montagezeit ca. 60 Minuten (1 Person)

Für das Einzebett benötigen Sie von Ihrem Familienbett das mittlere Kopf- und Fußteil, sowie 5 Exzentergehäuse und 5 Einfachbolzen.

#### **ETWAS FUNKTIONIERT NICHT?**



#### *Fehler passieren!*

Obwohl wir uns sehr bemühen, kann es vorkommen, dass etwas nicht klappt. Denn wo gehobelt wird, da fallen Späne.

Sollten in Ihrer Lieferung Artikel, Pakete oder Bauteile fehlen oder beschädigt sein, geben Sie uns bitte die Artikel- oder Paketnummer bekannt, damit wir diese rasch zuordnen und Ihnen umgehend Ersatz schicken können.



office@familienbett.at



+43(0) 3612 / 250 25



## KONTROLLE DER STÜCKLISTE

Enthalten sind folgende Holzelemente:

### Paket 1/1

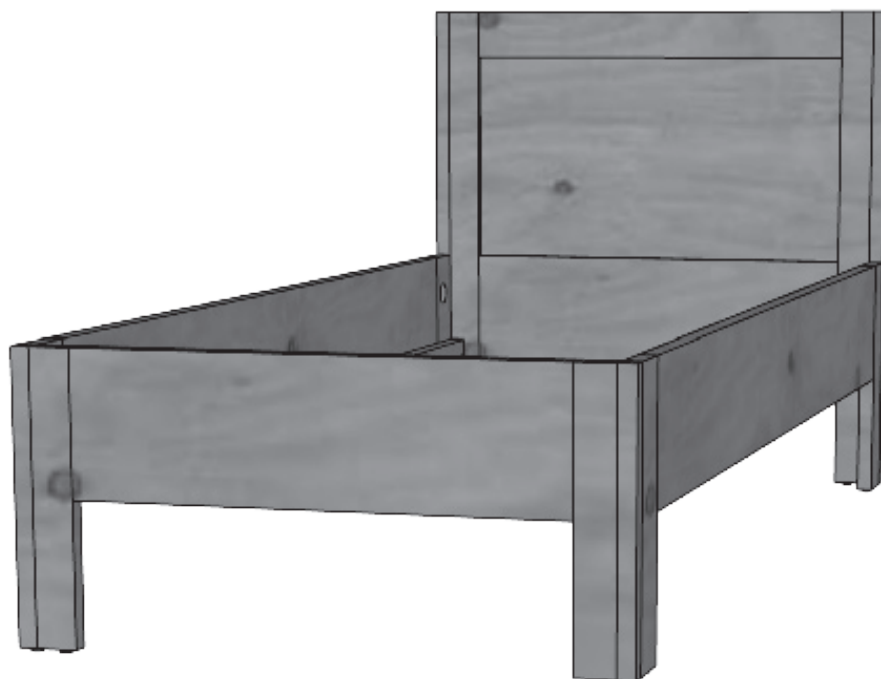
- \* 2 - Anbauleisten für das Kopfteil
- \* 2 - Anbauleisten für das Fußteil
- \* Beschläge

Paket 1/1

### Paket 4/5

- \* 2 - Seitenteile

Paket 4/5



## KONTROLLE DER STÜCKLISTE

Enthalten sind folgende Beschläge:



18 - Einfachbolzen

*\*davon sind 5 Stück vom Familienbett*



18 - Exzentergehäuse

*\*davon sind 5 Stück vom Familienbett*



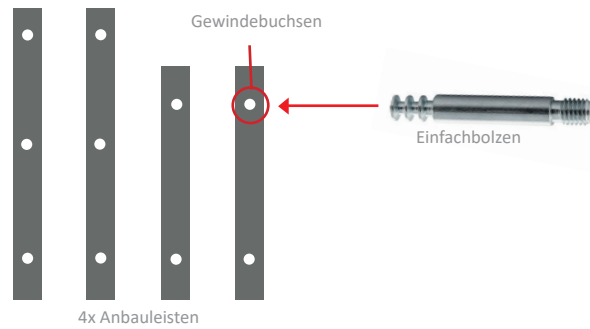
1 - Inbusschlüssel für Exzenter

Für das Einzelbett benötigen Sie von Ihrem Familienbett das mittlere Kopf- und Fußteil, sowie 5 Exzentergehäuse und 5 Einfachbolzen.

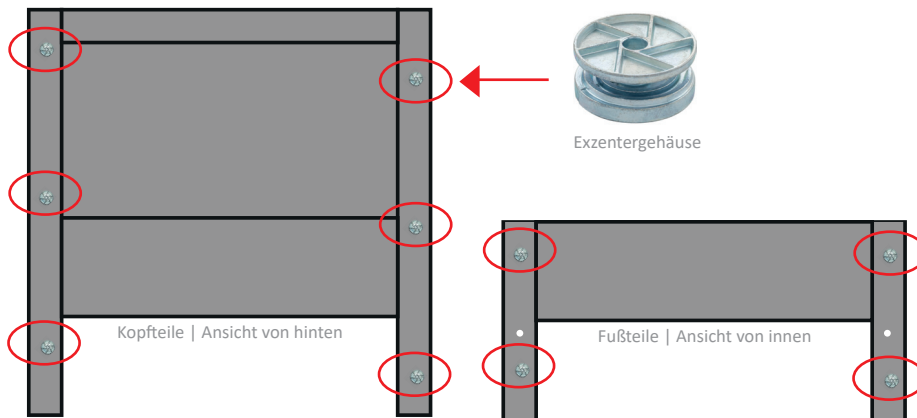
# 1

## ANBAULEISTEN VORBEREITEN UND BEFESTIGEN

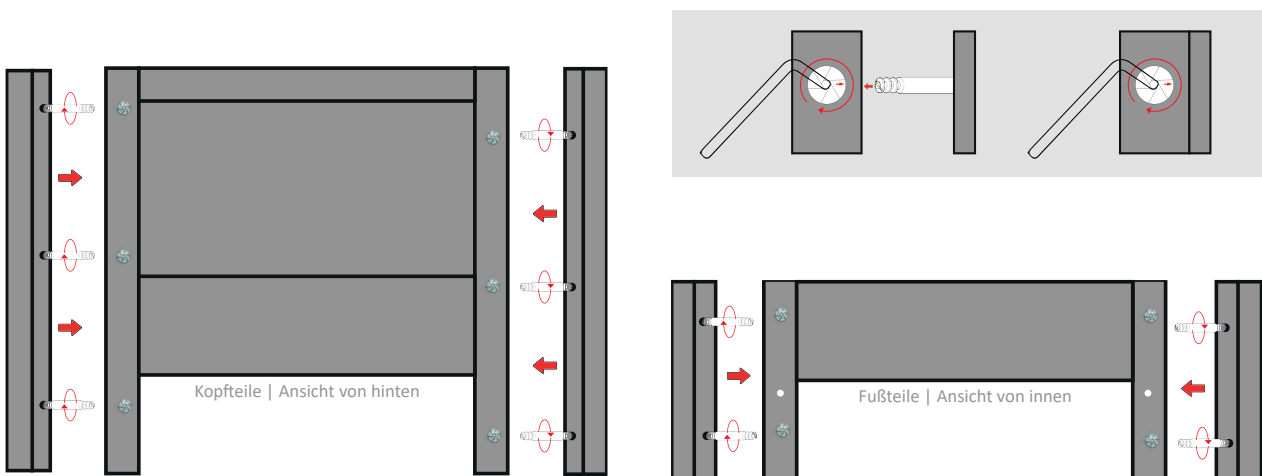
Die 10 Einfachbolzen bei den Anbauleisten in die Gewindebuchsen einschrauben.



Die 10 Exzentergehäuse in die Bohrungen einsetzen. Der Pfeil beim Exzentergehäuse muss zur Bohrung ausgerichtet werden, damit die Einfachbolzen greifen können.



Anschließend werden die Kopf- und Fußteile mit den Anbauleisten verbunden. Dazu sind die Exzentergehäuse mit dem Schlüssel gleichmäßig anzuziehen. Hierbei ist etwas mehr Kraft notwendig, bis die Einfachbolzen greifen.

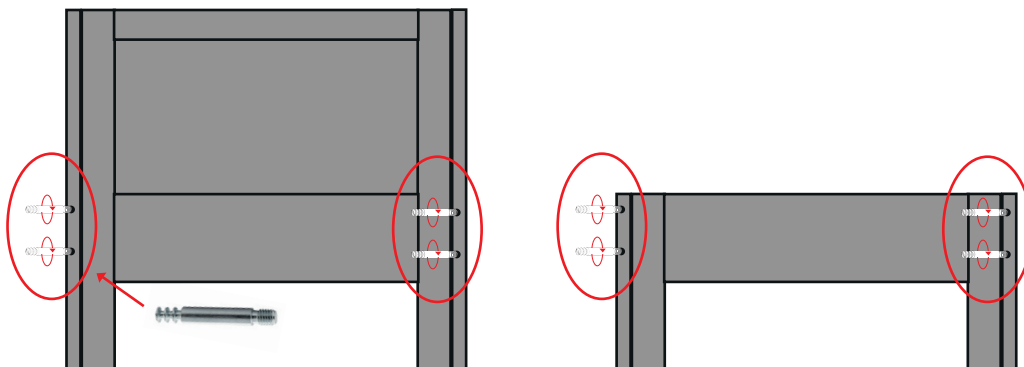


## 2

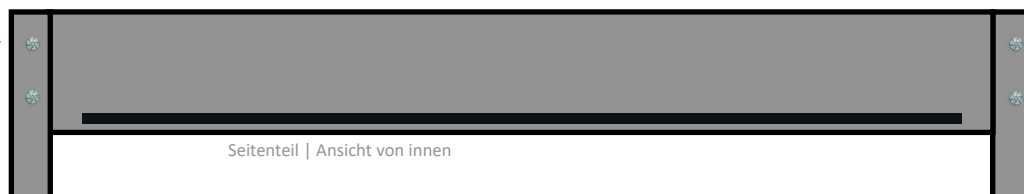
### SEITENTEILE BEIM KOPF- UND FUSSTEIL BEFESTIGEN

Die 8 Einfachbolzen in die Gewindebuchsen einschrauben.

- 2x beim linken Kopfteil / 2x beim rechten Kopfteil
- 2x beim linken Fußteil / 2x beim rechten Fußteil



Die 8 Exzentergehäuse in die Bohrungen bei den Seitenteilen einsetzen. Der Pfeil beim Exzentergehäuse muss zur Bohrung ausgerichtet werden, damit die Einfachbolzen greifen können.



Anschließend werden die Kopf- und Fußteile mit den Seitenteilen verbunden. Dazu sind die Exzentergehäuse mit dem Schlüssel gleichmäßig anzuziehen. *Hierbei ist etwas mehr Kraft notwendig, bis die Einfachbolzen greifen.*

