

MONTAGEANLEITUNG

Familienbett RÜGEN



ORIGINAL RIMA

Familienbett

Liebe Familienbettschlafende,

Sie haben sich für ein Qualitätsprodukt der RIMA GmbH entschieden und damit eine gute Wahl getroffen.

Bitte lesen Sie die Montageanleitung aufmerksam und beachten Sie die darin enthaltenen Hinweise.



HOLZ – EIN NATURPRODUKT

Holz ist ein Naturprodukt und arbeitet ständig. Wenn Sie es mit Sorgfalt pflegen, werden Sie viele Jahre Freude mit Ihrem Familienbett haben.



KONTROLLE DER STÜCKLISTE

Bevor Sie mit dem Aufbau beginnen, kontrollieren Sie bitte die Vollständigkeit der Bauteile anhand der Stückliste.



ZUM SCHLUSS

Bitte berücksichtigen Sie, dass wir uns technische Änderungen vorbehalten. Wir wünschen Ihnen nun viel Spaß und Erfolg beim Aufbau sowie viele erholsame Nächte in Ihrem Familienbett.



ALLGEMEINE HINWEISE:

Montagezeit ca. 60 Minuten (2 Personen)

Verwenden Sie die vier Holzleisten als Abstandhalter zwischen den Lattenrosten. Diese verhindern das Verrutschen der Lattenroste.

Am mittleren Kopf- und Fußteil befinden sich Bohrungen, welche beim Aufbau für das Familienbett nicht benötigt werden. Diese werden später bei Bedarf für den Umbau zum Einzelbett verwendet.

ETWAS FUNKTIONIERT NICHT?



Fehler passieren!

Obwohl wir uns sehr bemühen, kann es vorkommen, dass etwas nicht klappt. Denn wo gehobelt wird, da fallen Späne.

Sollten in Ihrer Lieferung Artikel, Pakete oder Bauteile fehlen oder beschädigt sein, geben Sie uns bitte die Artikel- oder Paketnummer bekannt, damit wir diese rasch zuordnen und Ihnen umgehend Ersatz schicken können.



office@familienbett.at



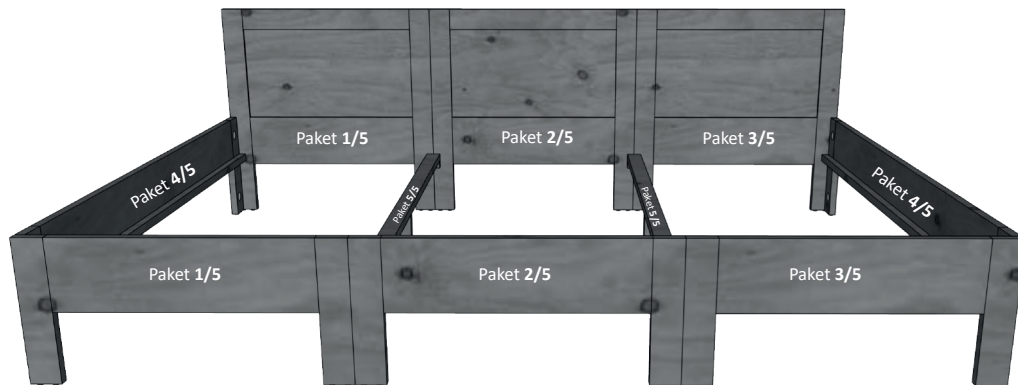
+43(0) 3612 / 250 25



KONTROLLE DER STÜCKLISTE

Enthalten sind folgende Holzelemente:

- Paket **1/5** - linkes Kopf- und Fußteil
- Paket **2/5** - mittleres Kopf- und Fußteil
- Paket **3/5** - rechtes Kopf- und Fußteil
- Paket **4/5** - Seitenteile
- Paket **5/5** - Lattenrostauflagen + Beschläge



KONTROLLE DER STÜCKLISTE

Enthalten sind folgende Beschläge:



18 - Einfachbolzen



14 - Gewindeschrauben



18 - Exzentergehäuse



12 - Holzdübel



9 - Abdeckkappen
**für die Rückseite der Kopfteile*



4 - Abstandhalter (Holzleisten)
**Hinweis auf Seite 2*



1 - Inbusschlüssel für Exzenter

1

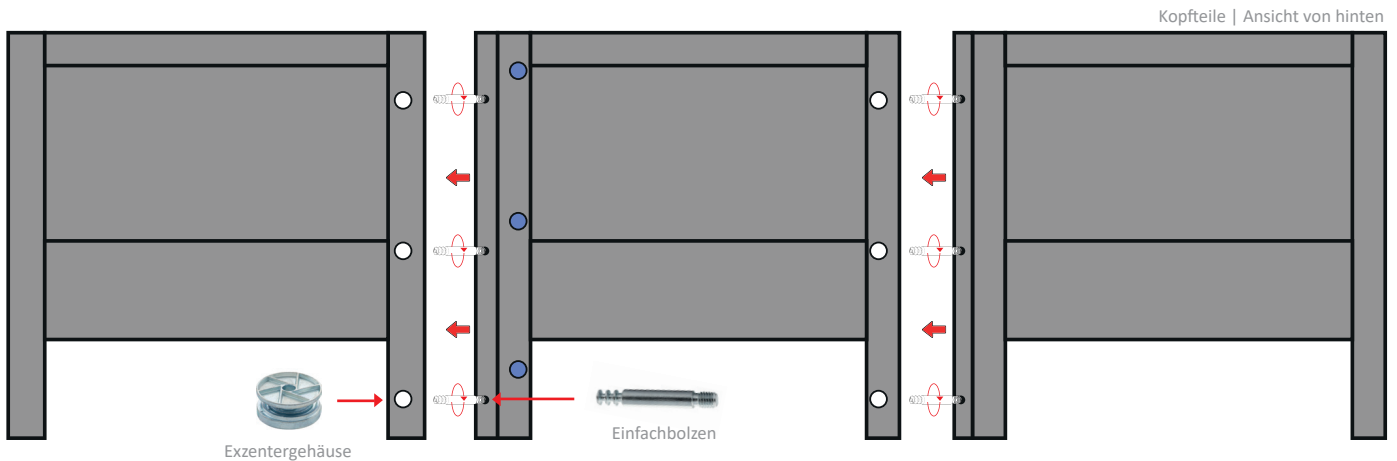
BEGINNEN SIE MIT DEM VERBINDEN DER KOPFTEILE

Hinweis: Die Bohrungen befinden sich bei den Kopfteilen an der Rückseite und bei den Fuß- und Seitenteilen an der Innenseite vom Familienbett.

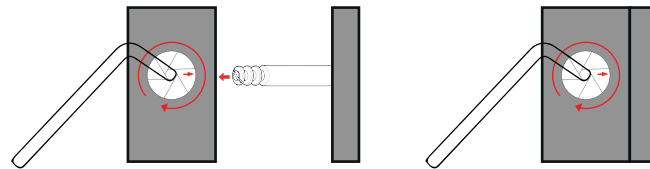
● 3 Bohrungen auf der linken Seite beim mittleren Kopfteil -> Umbau zum Einzelbett

Die 6 Einfachbolzen in die Gewindebuchsen einschrauben.

Die 6 Exzentergehäuse in die Bohrungen einsetzen. Der Pfeil beim Exzentergehäuse muss zur Bohrung ausgerichtet werden, damit die Einfachbolzen greifen können. *Beim mittleren Kopfteil auf der linken Seite, werden keine Exzentergehäuse eingesetzt. (Umbau Einzelbett)



Anschließend werden die Kopfteile verbunden. Dazu sind die Exzentergehäuse mit dem Schlüssel gleichmäßig anzuziehen. Hierbei ist etwas mehr Kraft notwendig, bis die Einfachbolzen greifen.



2

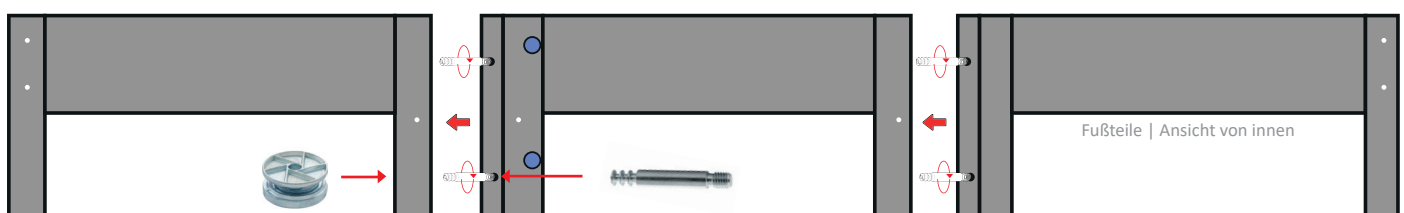
VERBINDEN DER FUSSTEILE

● 2 Bohrungen auf der linken Seite beim mittleren Fußteil -> Umbau zum Einzelbett

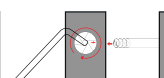
Die 4 Einfachbolzen in die Gewindebuchsen einschrauben.

Die 4 Exzentergehäuse in die Bohrungen einsetzen. Der Pfeil beim Exzentergehäuse muss zur Bohrung ausgerichtet werden, damit die Einfachbolzen greifen können.

*Beim mittleren Fußteil auf der linken Seite, werden keine Exzentergehäuse eingesetzt. (Umbau Einzelbett)



Anschließend werden die Fußteile verbunden. Dazu sind die Exzentergehäuse mit dem Schlüssel gleichmäßig anzuziehen.

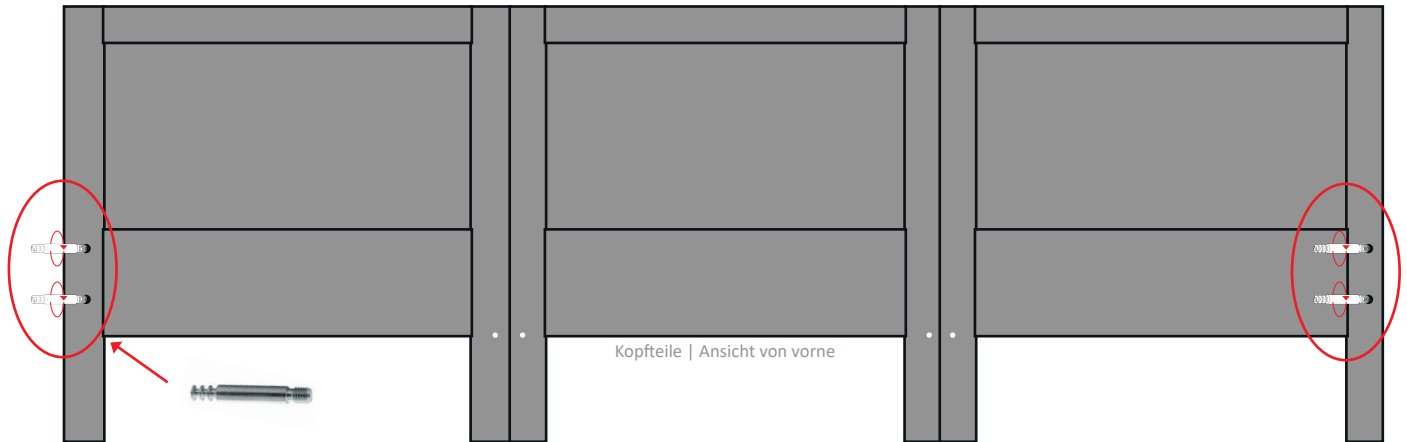


3

SEITENTEILE AN DEN KOPF- UND FUSSTEILEN BEFESTIGEN

Die 8 Einfachbolzen in die Gewindebuchsen einschrauben.

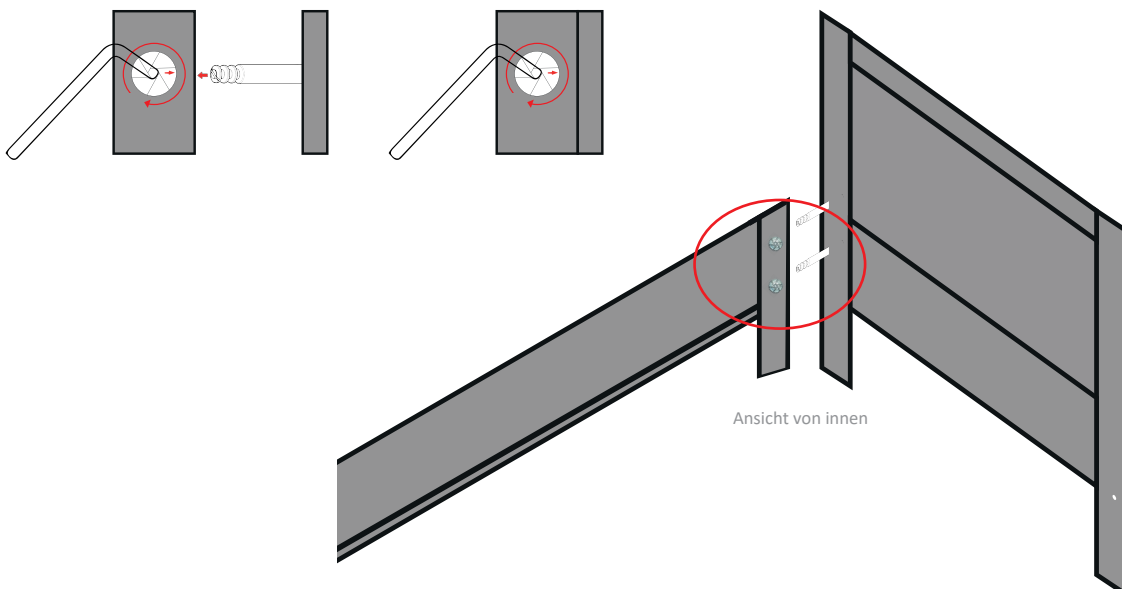
- 2x beim linken Kopfteil / 2x beim rechten Kopfteil
- 2x beim linken Fußteil / 2x beim rechten Fußteil



Die 8 Exzentergehäuse in die Bohrungen bei den Seitenteilen einsetzen. Der Pfeil beim Exzentergehäuse muss zur Bohrung ausgerichtet werden, damit die Einfachbolzen greifen können.



Anschließend werden die Kopf- und Fußteile mit den Seitenteilen verbunden. Dazu sind die Exzentergehäuse mit dem Schlüssel gleichmäßig anzuziehen. *Hierbei ist etwas mehr Kraft notwendig, bis die Einfachbolzen greifen.*

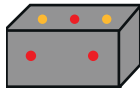


4

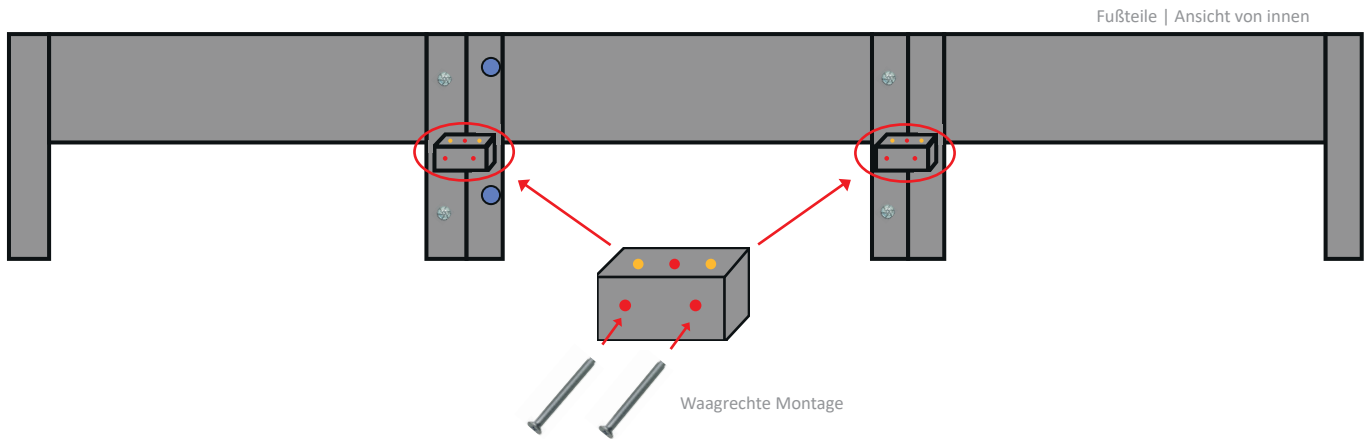
NUN WERDEN DIE LATTENROSTAUFLAGEN AM FAMILIENBETT BEFESTIGT

Die vier Holzklötze mit je 2 Gewindeschrauben am Familienbett anbringen.
- 2 Stück bei den Kopfteilen und 2 Stück bei den Fußteilen.

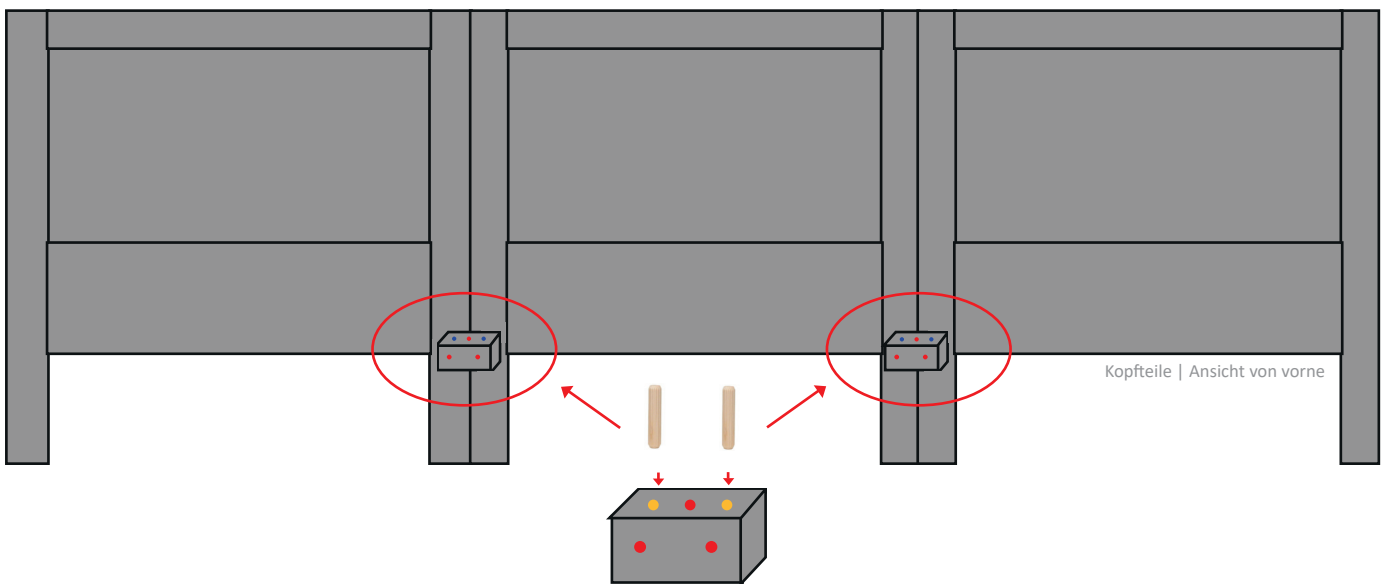
4x



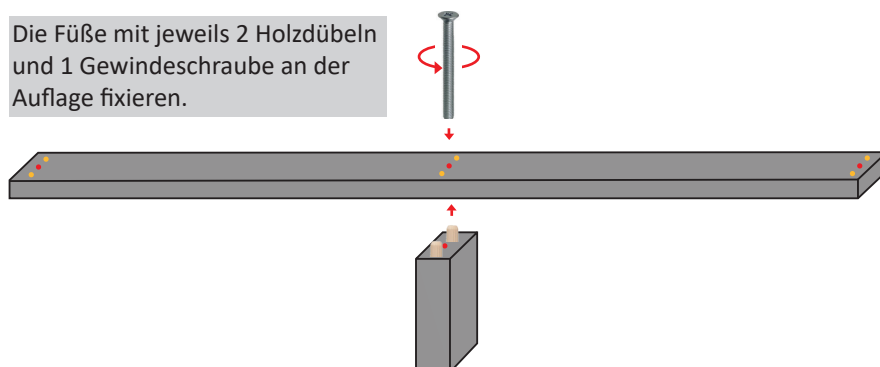
● Bohrungen für die Holzdübel
● Bohrungen für die Gewindeschrauben



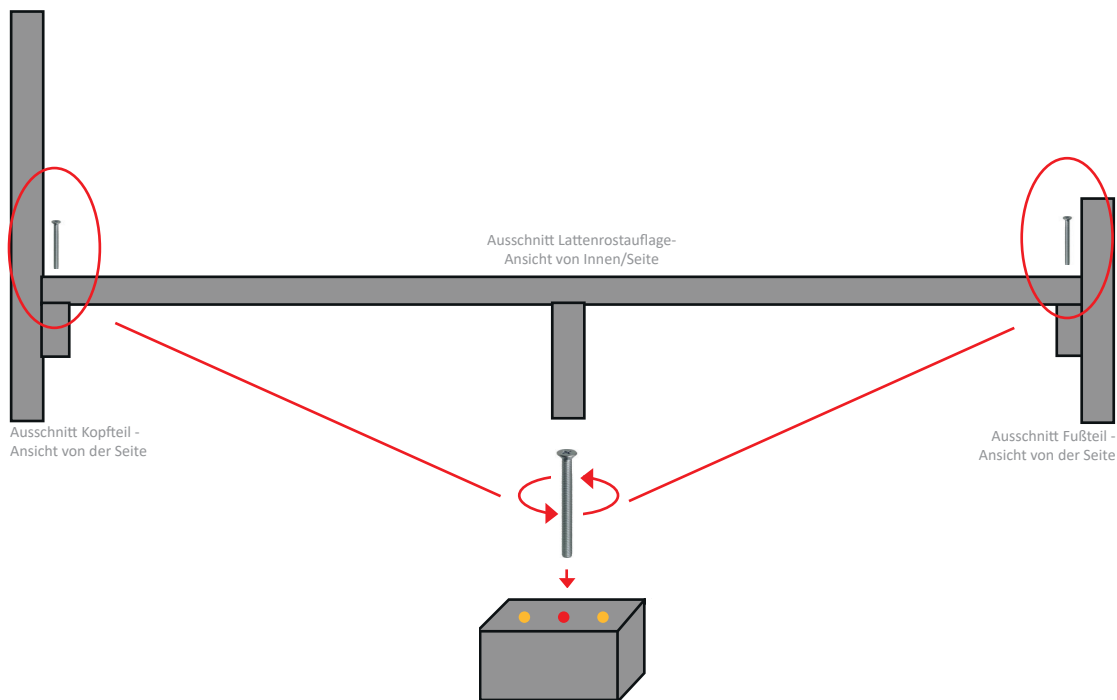
Danach werden an der Oberseite von jedem Holzklötz je 2 Holzdübel in die beiden äußeren vorgebohrten Löcher gesteckt.



Die Füße mit jeweils 2 Holzdübeln und 1 Gewindeschraube an der Auflage fixieren.



Nun werden nur noch die vorbereiteten Lattenrostauflagen auf die Holzklötze gesteckt und jeweils mit 2 Gewindeschrauben befestigt.



NUN IST ES GESCHAFFT!

Sie haben Ihr Original-RIMA-Familienbett aufgebaut und können sich auf erholsame Nächte mit Ihren Liebsten freuen.

FLEXIBLE MODULBAUWEISE

Umbau zum Doppelbett:

Um aus Ihrem Familienbett ein Doppelbett zu machen, entfernen Sie einfach das mittlere Kopf- und Fußteil sowie eine Lattenrostauflage. Dadurch entsteht ein Doppelbett. Für diesen Umbau benötigen Sie nur den Inbusschlüssel aus dem Montageset, sowie ggf. einen kleinen Schraubendreher. Sie benötigen keine zusätzlichen Holzteile oder Beschläge hierzu.

FLEXIBLE MODULBAUWEISE

Umbau zum Einzelbett:

Dafür benötigen Sie das mittlere Kopf- und Fußteil von Ihrem Familienbett und das „**Umbauset zum Einzelbett**“, welches Sie auch in unserem Onlineshop unter Familienbetten/Umbauset finden. In diesem Paket sind 2 Seitenteile, 4 Anbauleisten und Beschläge enthalten.

FLEXIBLE MODULBAUWEISE

Familienbett um 90cm Liegefläche erweitern:

Genauso einfach, wie sich unser Familienbett verkleinern lässt, können Sie es auch erweitern. Einfach und schnell befestigt, zaubern Sie so noch mehr Platz für Ihre Familie.

BITTE BEACHTEN SIE

Wir sind ein sich dynamisch entwickelndes Familienunternehmen und reagieren deshalb rasch auf die Wünsche unserer Kunden. Anregungen zu Verbesserungen in Konstruktion und Flexibilität unserer Familienbetten haben wir deshalb immer wieder aufgegriffen und umgesetzt. Aus diesem Grund können wir zu einem einmal bei uns gekauften Bett auch keine zeitlich unbefristete Nachkaufgarantie von Teilen geben.