

MONTAGEANLEITUNG

Kletterdreieck



Familienbett

Bitte lesen Sie die Montageanleitung aufmerksam und beachten Sie die darin enthaltenen Hinweise.



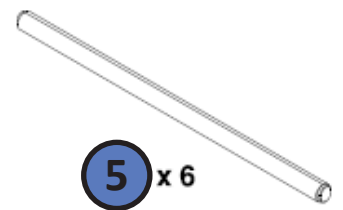
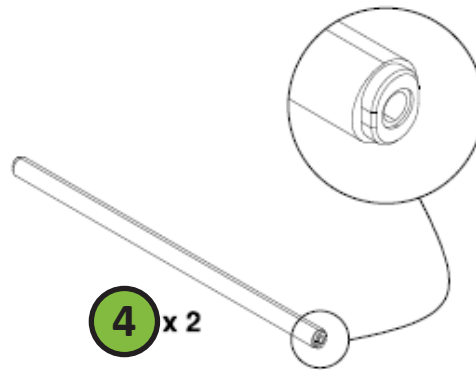
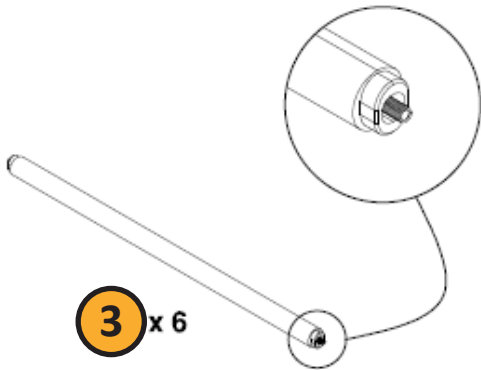
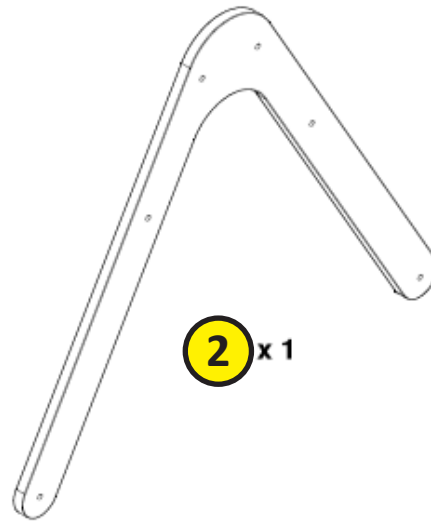
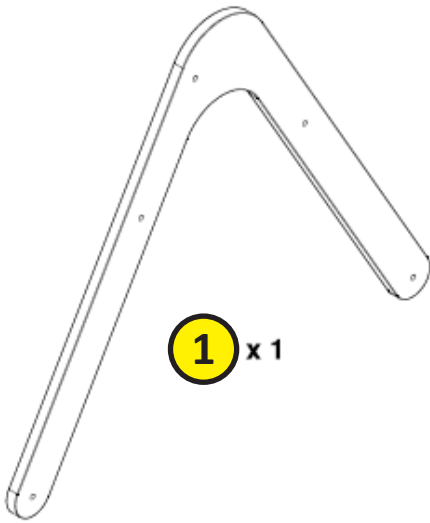
KONTROLLE DER STÜCKLISTE

Bevor Sie mit dem Aufbau beginnen, kontrollieren Sie bitte die Vollständigkeit der Bauteile anhand der Stückliste.



1 - Inbusschlüssel

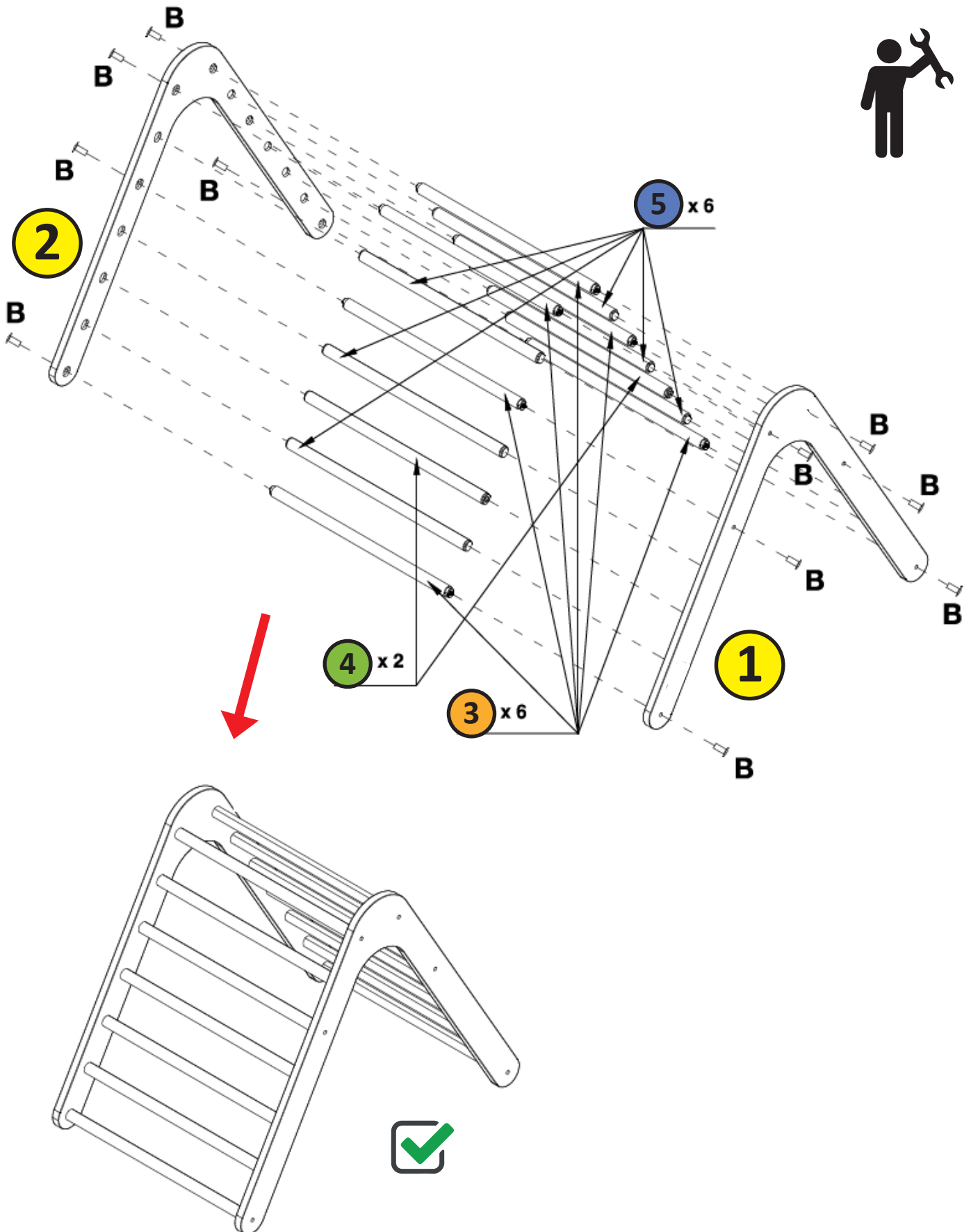
12 - M6 x 14 (B)



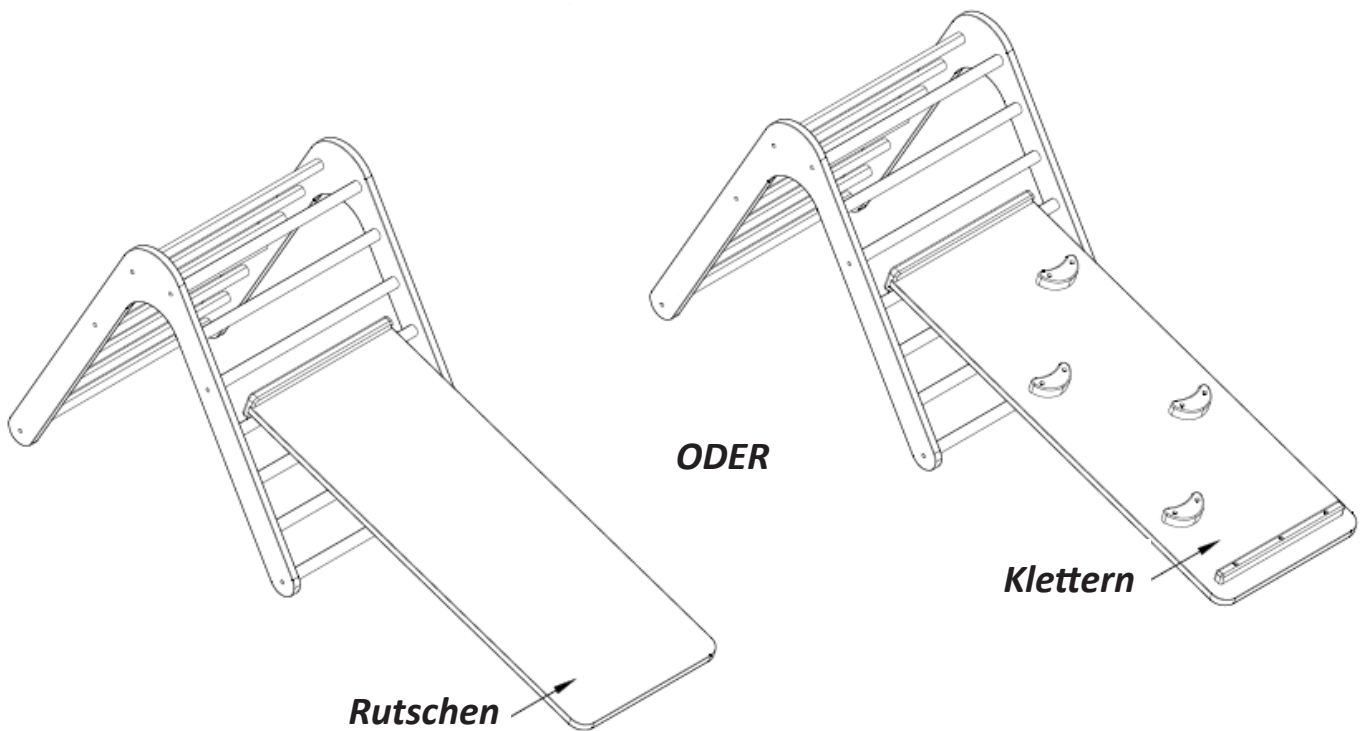
Für die Montage werden zwei Personen benötigt.

ABMESSUNG
813 x 550 x 659 mm

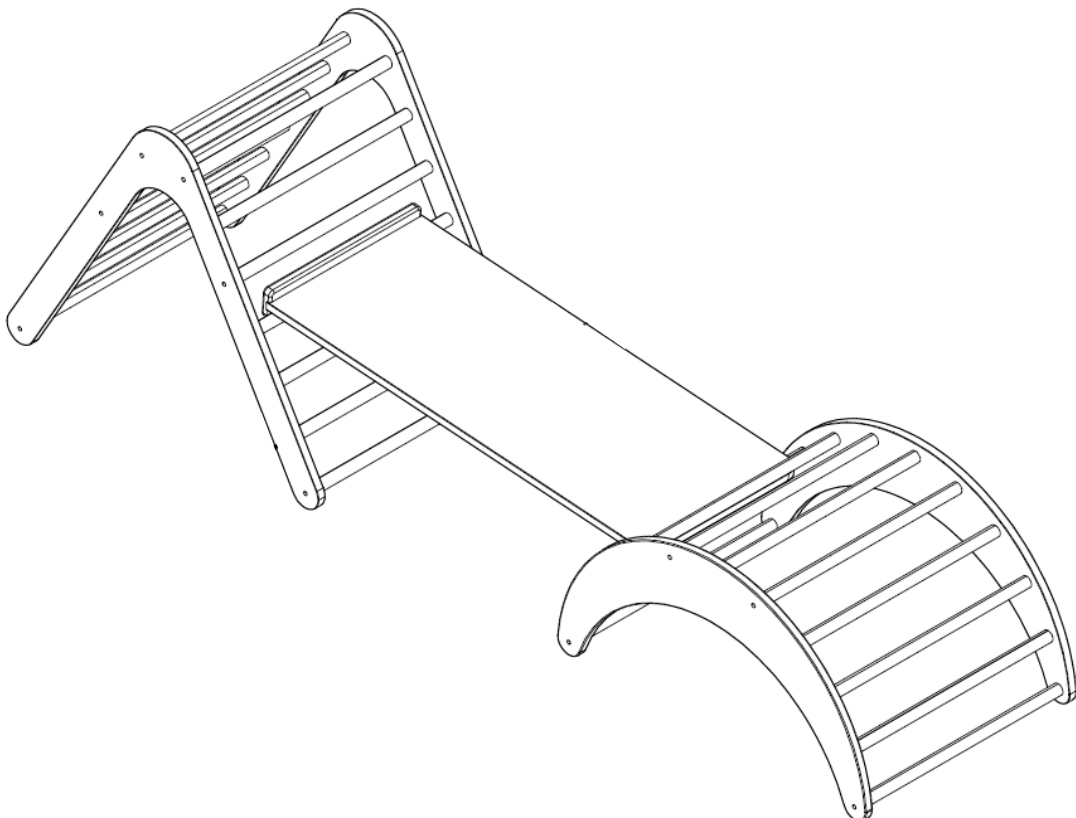
MATERIAL
Buche / Sperrholz



Das Kletterbrett ist mit dem Kletterdreieck kompatibel



und kann auch mit dem Kletterbogen kombiniert werden.



**Vielen Dank, dass Sie sich für unser Kletterdreieck entschieden haben!
Damit Sie lange Freude an Ihrem neuen Möbelstück haben,
beachten Sie bitte folgende Hinweise:**

Montage

- Bitte befolgen Sie beim Aufbau Ihrer Möbel die Aufbauanleitung und verwenden Sie das mitgelieferte Werkzeug.
- Bitte lassen Sie Ihre Kinder erst nach dem vollständigen Aufbau mit dem Kletterbogen spielen.
- Prüfen Sie vor Inbetriebnahme, ob die einzelnen Teile richtig montiert und fest sind.

Produktplatzierung

- Das Produkt besteht aus Holz und ist daher brennbar.
- Vermeiden Sie nach Möglichkeit, Möbel extremen Temperaturschwankungen auszusetzen.
- Holz ist ein Naturprodukt und kann sich bei unterschiedlichen Temperaturen zusammenziehen oder ausdehnen.
- Vermeiden Sie direkte Sonneneinstrahlung, da diese zum Verblässen führen kann.
- Legen Sie bei Bedarf eine Matte unter das Spielgerät.

Reinigung

- Reinigen Sie Ihre Möbel, indem Sie sie mit einem weichen, feuchten Tuch abwischen.
- Verwenden Sie keine scharfen Haushaltsreiniger
- Wischen Sie immer in Richtung der Holzmaserung, nicht kreisförmig.
- Verschüttete Flüssigkeiten sofort mit einem weichen Tuch aufwischen

Wartung

- Wir empfehlen Ihnen, die Sicherheit Ihrer Möbel regelmäßig zu überprüfen.
- Stellen Sie sicher, dass alle Bolzen und Schrauben festgezogen sind und prüfen Sie auf lose Verbindungen, fehlende Teile oder scharfe Stellen / spitze Kanten.
- Vermeiden Sie den Kontakt mit scharfen Gegenständen und heißen Flüssigkeiten

Produktteststandards

- Norm: GB 6675.11-2014

ETWAS HAT NICHT FUNKTIONIERT?

Fehler passieren!

Obwohl wir uns sehr bemühen, kann es vorkommen, dass etwas nicht klappt. Denn wo gehobelt wird, da fallen Späne.

Sollten in Ihrer Lieferung Artikel, Pakete oder Bauteile fehlen/beschädigt sein, geben Sie uns bitte die Artikel- oder Paketnummer bekannt, damit wir diese rasch zuordnen und Ihnen umgehend Ersatz schicken können.



office@familienbett.at



+43(0) 3612 / 250 25